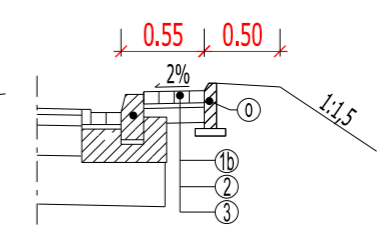
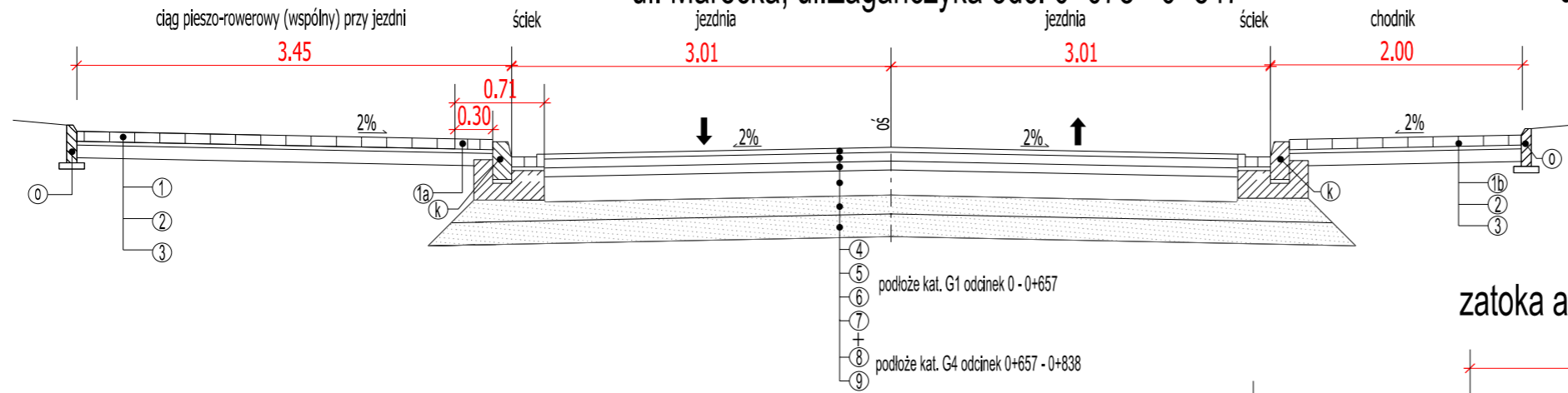
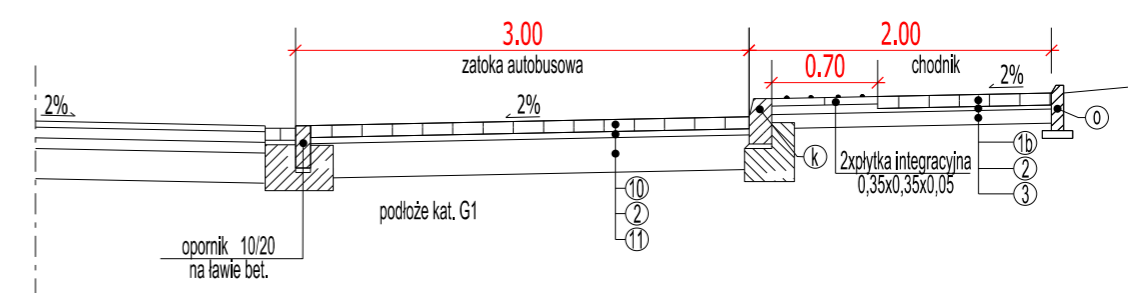


ul. Marecka, ul.Zagańczyka odc. 0+078 - 0+847

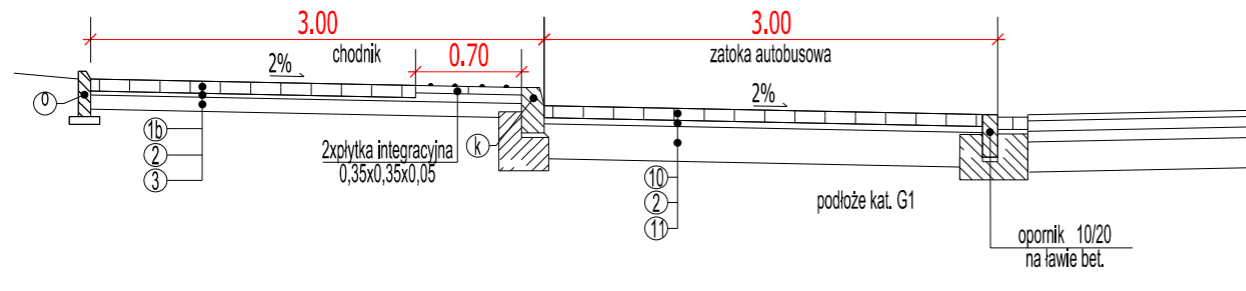
ul. Marecka, odc. 0 - 0+078



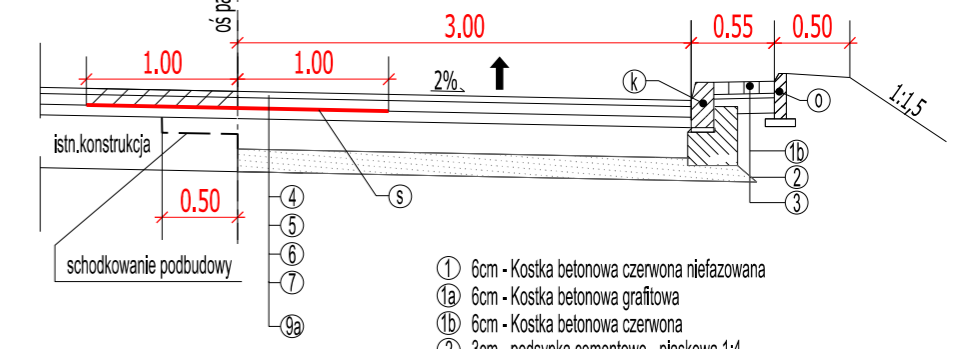
zatoka autobusowa, ul.Zagańczyka km 0+546



zatoka autobusowa, ul.Marecka km 0+462



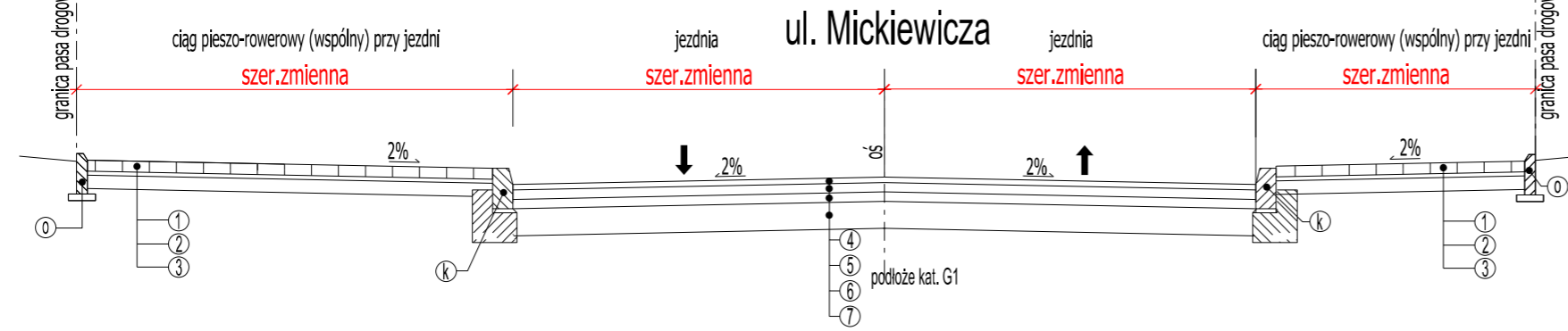
ul. Przyjacielska (prawoskręt)



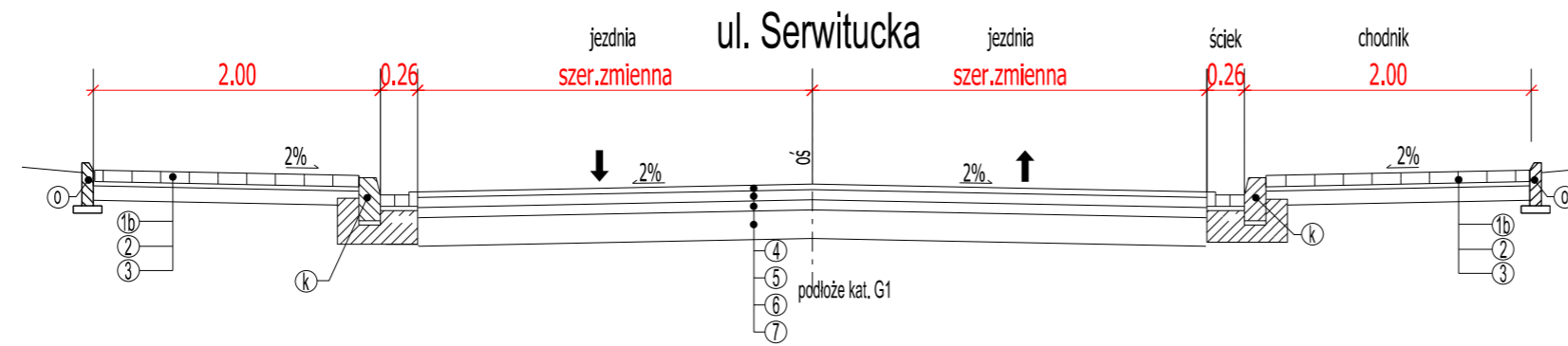
- ④ 4cm - warstwa ścierna SMA8
- ⑤ 7cm - w-wa wiążąca z AC 16W
- ⑥ 7cm - podbudowa zasadnicza z AC 22P
- ⑦ 20cm - podbudowa z KLSM 0/31,5

- ① 6cm - Kostka betonowa czerwona niefazowana
- ①a 6cm - Kostka betonowa grafitowa
- ①b 6cm - Kostka betonowa czerwona
- ② 3cm - podsypka cementowo - piaskowa 1:4
- ③ 10cm - Ulepszone podłoże - kruszywo stabilizowane cementem Rm=2,5MPa
- Ⓚ kraw.beł.15/30 na lawie bet.
- Ⓞ obrzeże bet. 8/30 na podsypce cem. - piasek 1:4 3cm
- Ⓢ geosiatka o wytrzymałości na rozciąganie wzdłuż i w poprzek min.50kN/m, z zakładem po 1,0 m z każdej strony.
- ⑧ 15cm - ulepszone podłoże - kruszywo stabilizowane cementem Rm=2,5MPa
- ⑨ 18cm - ulepszone podłoże - kruszywo stabilizowane cementem Rm=1,5MPa
- ⑨a 15cm - ulepszone podłoże - kruszywo stabilizowane cementem Rm=1,5MPa
- ⑩ 8cm - warstwa ścierna z kostki betonowej
- ② 3cm - podsypka cementowo - piaskowa 1:4
- ⑪ 24cm - podbudowa z betonu cem. B20 (C16/20)

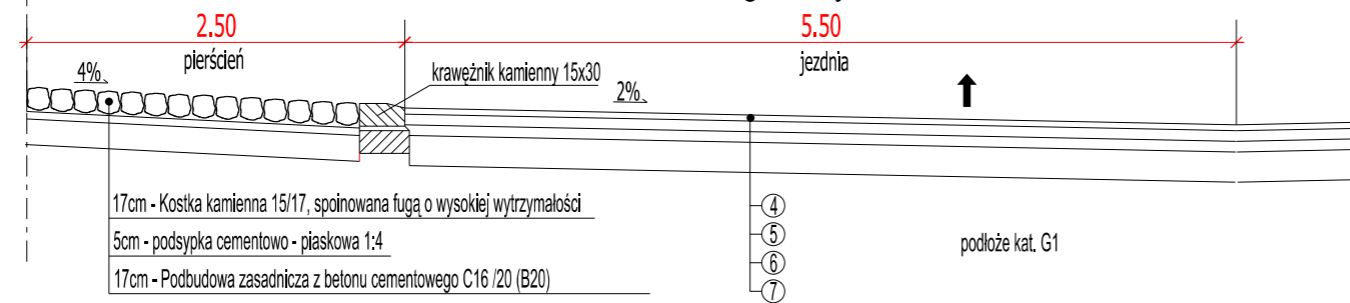
ul. Mickiewicza



ul. Serwitucka



mini rondo na kierunku ul. Marecka - ul.Zagańczyka



- 17cm - Kostka kamienna 15/17, spoinowana fugą o wysokiej wytrzymałości
- 5cm - podsypka cementowo - piaskowa 1:4
- 17cm - Podbudowa zasadnicza z betonu cementowego C16 /20 (B20)

DANE TECHNICZNE:
 - kl. drogi: Z,
 - kat. ruchu: KR3
 - Vp = 50km/h
 (40km/h ograniczona znakami)

Inwestor / Zamawiający		Jednostka projektowa			
 POWIAT WOŁOMIŃSKI ul.Prądyńskiego 3 05-200 Wolomin tel. 022 776 50 93		 SUDOP POLSKA spółka z o.o. 00-349 Warszawa, ul. Tamka 16/11 tel.: +48 22 414 14 91 SUDOP PRAHA AS Olsanska 2643/1a 130 80 Praha - Zizkov, Czechy tel.: +48 22 414 14 91			
Stadium	Temat opracowania				
Projekt	Rozbudowa drogi powiatowej nr 4352W, ul. Żaluskiego, gm. Kobyłka, w ramach zadania inwestycyjnego: „Przebudowa ciągu ulic Żaluskiego Zagańczyka Marecka i Szeroka w Kobyłce”				
Wykonawczy	Przekroje normalne odcinek 1				
Branża	Drogowa				
Stanowisko	Imię i nazwisko	Nr uprawnień	Podpis	Skala 1:50	
Projektant	Krzysztof Szulgo	POM/0092/POOD/12		Data opracowania maj 2014	
Sprawdzający	Jiří Řehoř	2338/06/U/C		Nr rys. 3.1	