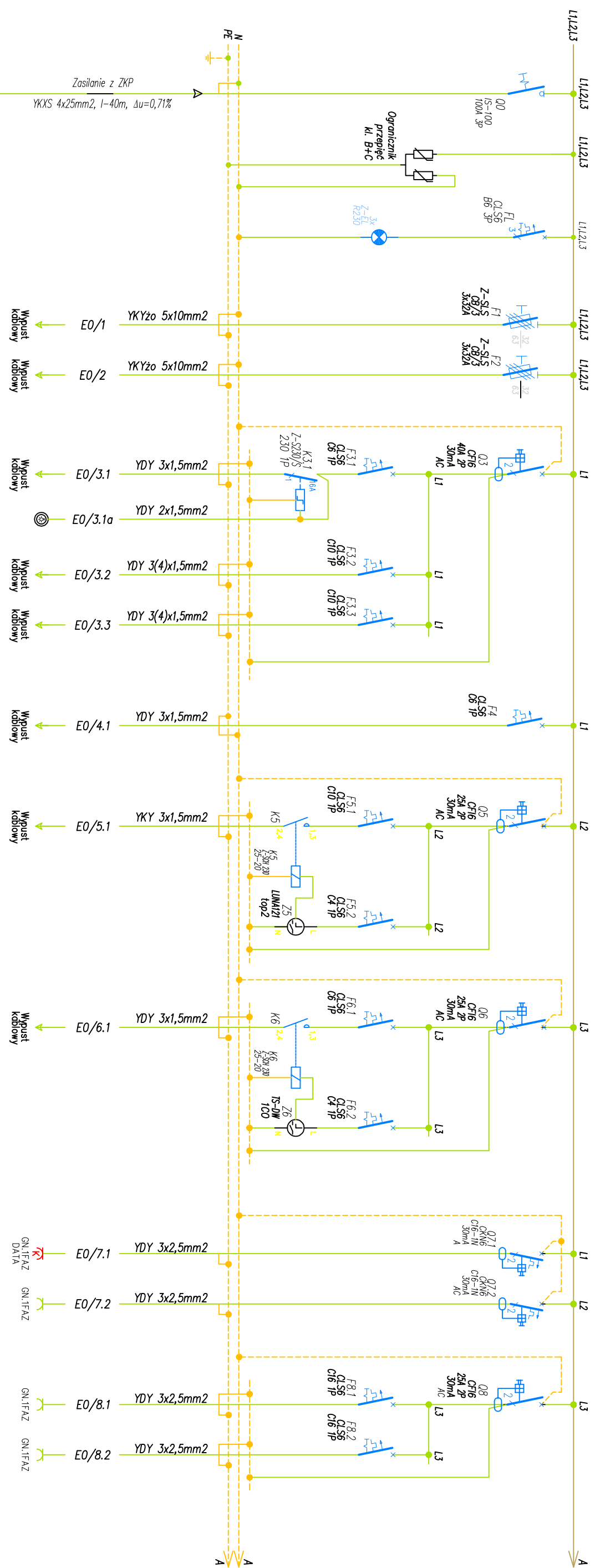


ROZDZIELNICA GŁÓWNA 230/400V: TE-0

230/400V, 50Hz, ukt. pracy sieci: TT



OPIS ODPLYWU		
Pi [kW]	97,48	Zasilanie
kj	0,41	
ochrona przepięciowa poz. B+C		
Wizualna kontrola obecności napięcia		

	31,73	Rozdzielnica 230/400V TE-1: 1 piętro
	0,39	
	25,5	Rozdzielnica 230/400V TE-2: 2 piętro
	12,34	

0,13	Oświetlenie podstawowe - klatka schodowa
-	Sterowanie oświetleniem
0,74	Oświetlenie podstawowe - parter, gabinet dyrektora, korytarz, pom. gospodarcze, sala ekspozycyjna,
0,6	Oświetlenie podstawowe - parter: szatnia, WC niepełnosprawni, magazyn, pok. magazyniera, pom. rozd. elektrycznej, pom. przyłączy

0,1	Oświetlenie awaryjno-ewakuacyjne
-----	----------------------------------

0,5	Oświetlenie zewnętrzne + napisy na elewacji
-	Stycznik zatkający
-	Sterowanie oświetleniem - wyłącznik zmierzchowy + zegar sterujący

0,25	Wentylatory nakraskowe - parter
-	Stycznik zatkający
-	Sterowanie wentylacją - zegar sterujący

0,6	Gniazda wtyczkowe 230V typu DATA gabinet dyrektora
2,0	Gniazda wtyczkowe 230V gabinet dyrektora

1,8	Gniazda wtyczkowe 230V pom. gospodarcze, sala ekspozycyjna, szatnia
1,0	Gniazda wtyczkowe 230V WC os. niepełnosprawnych

INWESTOR: STAROSTWO POWATOWE W WOCOMINIE UL. PRĄDZYŃSKIEGO 3, 05-200 WOCOMIN

OBIEKT: BUDYNEK BIBLIOTEKI POWATOWEJ, UL. OGRODOWA 1A, 05-200 WOCOMIN, DZIAŁKA NR EW. 45/2, OBRĘB EW. NR 0028, JEDNOSTKA EW. 143412_4 WOCOMIN-MASTO

Tytuł: P.W. "PRZEBUDOWA I ROZBUDOWA BUDYNKU POWATOWEJ BIBLIOTEKI PUBLICZNEJ, POŁOŻONEGO PRZY ULICY OGRODOWEJ 1A W WOCOMINIE."

CZĘŚĆ: INSTALACJE ELEKTRYCZNE WRAZ Z INSTALACJĄ ODGRONOWĄ

SCHEMAT IDEOWY ROZDZIELNICZY GŁÓWNEJ 230/400V : TE-0.

PROJEKTANT SPECJALNOŚĆ: MABUD

INSTALACJE ELEKTRYCZNE: MGR INŻ. BŁAŻEJ MIOJULA

SPRWDZAJĄCY SPECJALNOŚĆ: MGR INŻ. SZYMON SKROBOL

INSTALACJE ELEKTRYCZNE: MGR INŻ. SZYMON SKROBOL

SKALA RYSUNKU: -

NR PROJEKTU: 201609/PW-IE

NR RYSUNKU: PW-IE/09.1a

11-2016

11-2016