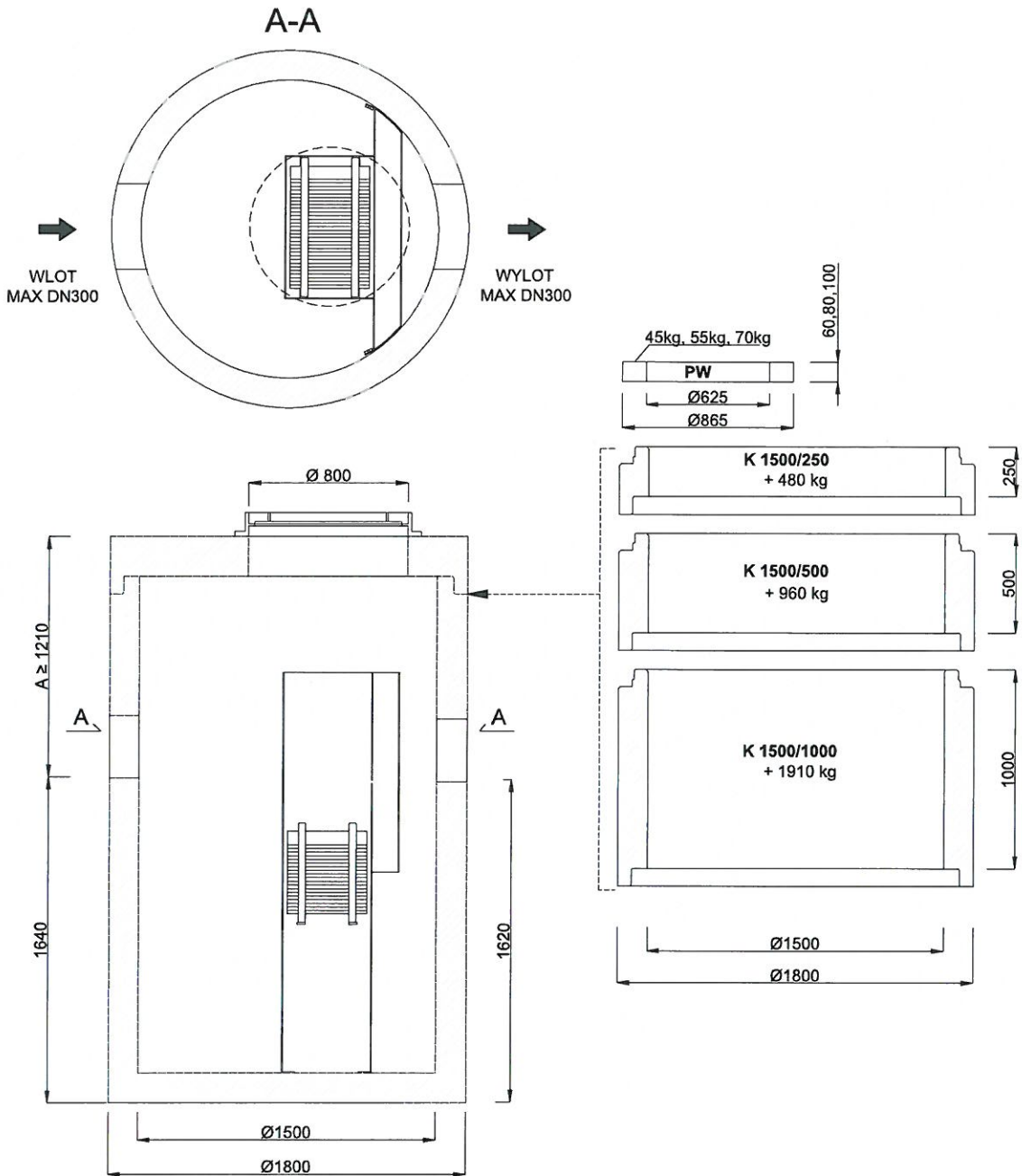


SEPARATOR Z INTEGROWANY Z OSADNIKIEM



Inwestor:  POWIAT WOŁOMIŃSKI ul. Prądzińskiego 3 05-200 Wołomin		Wykonawca:  Biuro Projektów Inżynierii Lądowej Sp. z o.o. ul. Dywizjonu 303 127777 01 - 470 Warszawa tel.:(+48 22) 295 12 36 fax.:(+48 22) 295 13 14 mail: biuro@bpil.eu	
Temat: Rozbudowa drogi powiatowej nr 4360W (ul. Piłsudskiego i ul. Radzywińskiej) w Wołominie na odcinku od ul. Lwowskiej do ronda w miejscowości Czarna			
Stadium projektu: PROJEKT WYKONAWCZY		Branża: sanitarna	
Tytuł rysunku: SCHEMAT SEPARATORA ZINTEGROWANEGO Z OSADNIKIEM			
Stanowisko	Imię, nazwisko i nr uprawnień	Podpis	Data
Projektant	mgr inż. Paweł Kucharski MAZ/0068/POOS/12		listopad 2013
Kier. projektu	mgr inż. Wojciech Okoń		Skala: b/n
Opracowujący	mgr inż. Justyna Rudnicka		Rys. nr 6.1
Sprawdzający	mgr inż. Anna Korobowicz MAZ/0340/POOS/11		