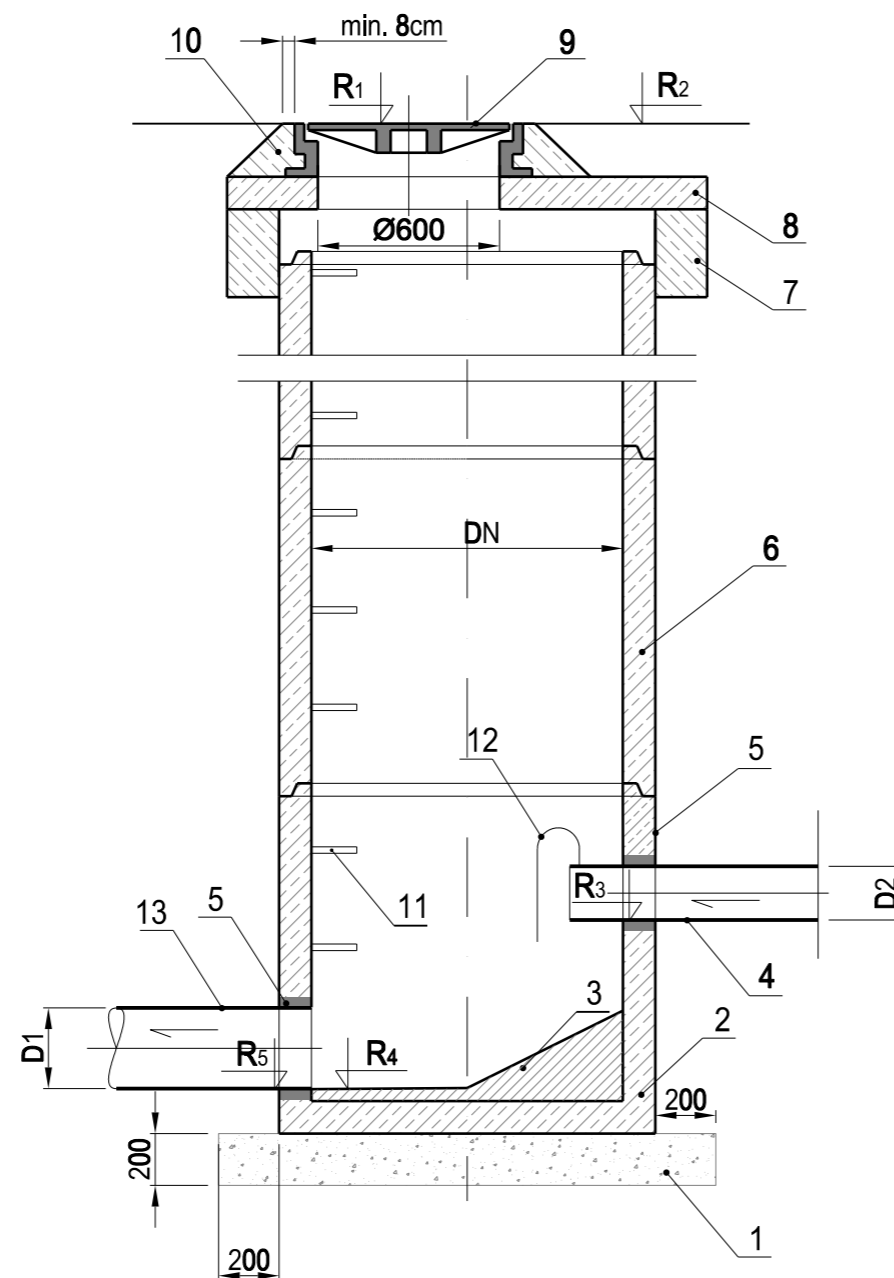


STUDNIA ROZPRĘŻNA



RZĘDNE CHARAKTERYSTYCZNE:



- D_1 - średnica rurociągu odprowadzającego
- D_2 - średnica rurociągu doprowadzającego
- R_1 - rzędna wierzchu studni
- R_2 - rzędna terenu / nawierzchni drogowej
- R_3 - rzędna dna rurociągu doprowadzającego
- R_4 - rzędna dna studni
- R_5 - rzędna dna rurociągu odprowadzającego
- D_N - średnica wewnętrzna studni

OZNACZENIA:

1	Grunt syпки zagęszczony $I_s \geq 0,97$
2	Prefabrykowany element denny
3	Kineta
4	Rury ciśnieniowe z PE 100 RC
5	Tuleja przejściowa
6	Kręgi żelbetowe
7	Pierścień odciążający
8	Płyta pokrywowa dostosowana do średnicy studni
9	Właz żeliwny (klasa D400)
10	Obetonowanie włazu (klasa C25/30)
11	Klamry złączne co 30cm
12	Deflektor
13	Rury kanalizacyjne z PP

UWAGA:

- Rzędne wierzchu studzienek przed rozpoczęciem prac zweryfikować z projektem drogowym
- Rzędne studzienek i przewodów zgodne z profilami kanalizacji deszczowej
- Kierunki włączeń przewodów zgodnie ze schematami zawartymi na profilach
- Średnice studni i przewodów zgodne z profilami kanalizacji deszczowej
- Materiał kanałów zgodny z profilami kanalizacji deszczowej
- W przypadku stwierdzenia, występowania w podłożu pod studnią gruntów słabonośnych, grunt taki należy wymienić do głębokości gruntów nośnych. W przypadku gdy miąższość warstwy gruntów nienośnych przekroczy 1 metr, można zamiast wymiany gruntu, zastosować płytę fundamentową pod studnię o średnicy co najmniej 2 razy większej od średnicy studni.

Inwestor:  POWIAT WOŁOMIŃSKI ul. Prądzińskiego 3 05-200 Wołomin	Wykonawca:  Biuro Projektów Inżynierii Lądowej Sp. z o.o. ul. Dywizjonu 303 127/77 01 - 470 Warszawa tel.: (+48 22) 295 12 36 fax.: (+48 22) 295 13 14 mail: biuro@bpil.eu
	Temat: Rozbudowa drogi powiatowej nr 4360W (ul. Piłsudskiego i ul. Radzywińskiej) w Wołominie na odcinku od ul. Lwowskiej do ronda w miejscowości Czarna
Stadium projektu: PROJEKT WYKONAWCZY	Branża: sanitarna
Tytuł rysunku: STUDNIA ROZPRĘŻNA	
Stanowisko: Projektant	Imię, nazwisko i nr uprawnień: mgr inż. Paweł Kucharski MAZ/0068/POOS/12
Kier. projektu: mgr inż. Wojciech Okoń	Podpis: 
Opracowujący: mgr inż. Justyna Rudnicka	Data: listopad 2013
Sprawdzający: mgr inż. Anna Korobowicz MAZ/0340/POOS/11	Skala: 1:25
Rys. nr: 4.3	