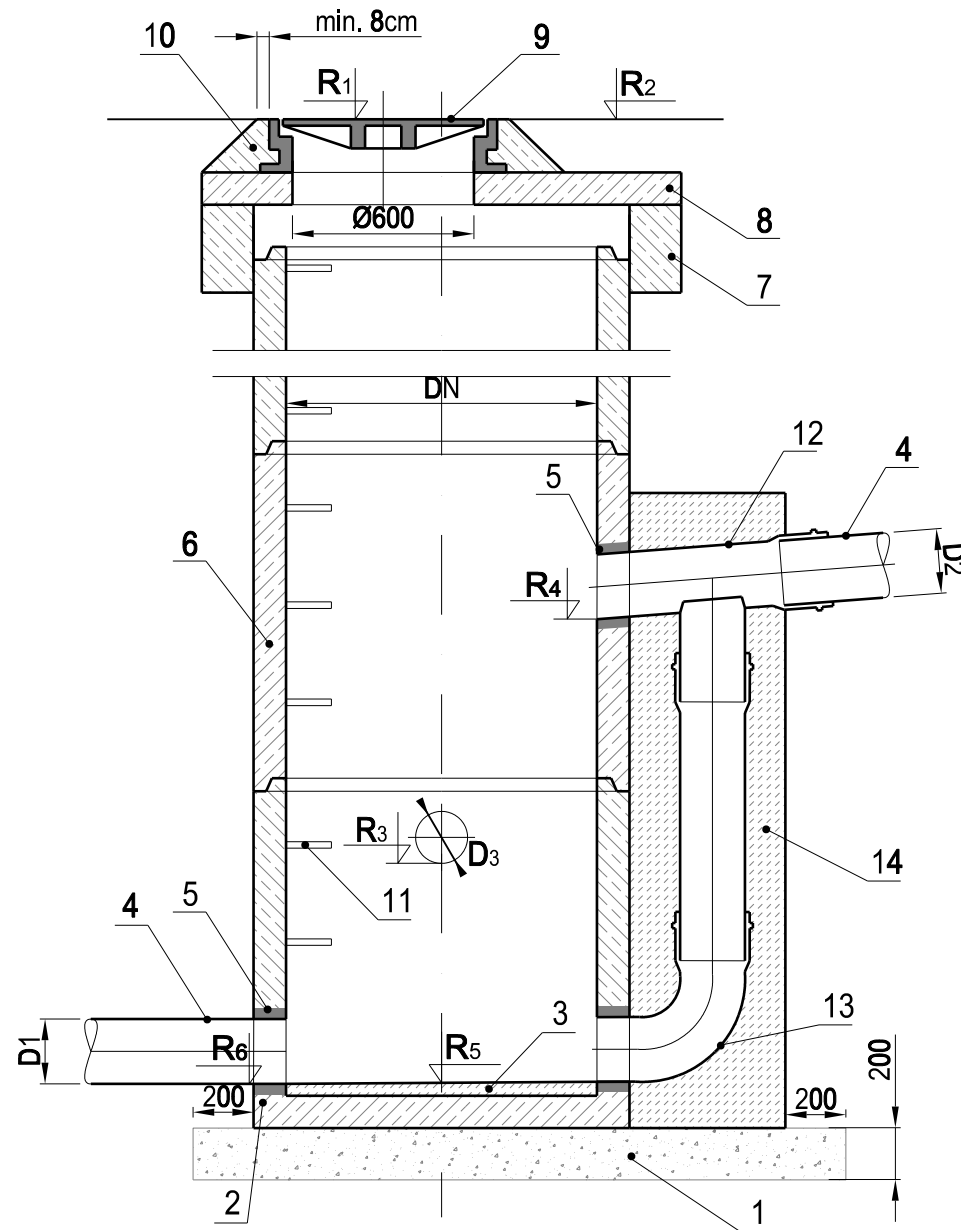


## STUDNIA KASKADOWA



### OZNACZENIA:



1	Grunt sypki zageszczony $I_s \geq 0,97$
2	Prefabrykowany element denny
3	Kineta
4	Rury kanalizacyjne z PP
5	Tuleja przejściowa
6	Kręgi żelbetowe
7	Pierścień odciążający
8	Płyta pokrywowa dostosowana do średnicy studni
9	Właz żeliwny (klasa D400)
10	Obetonowanie włazu (klasa C25/30)
11	Klamry złazowe co 30cm
12	Trójnik równoprzelotowy PVC
13	Łuk PVC
14	Beton C25/30

### UWAGA:

- Rzędne wierzchu studzienek przed rozpoczęciem prac zweryfikować z projektem drogowym
- Rzędne studzienek i przewodów zgodne z profilami kanalizacji deszczowej
- Kierunki włączeń przewodów zgodnie ze schematami zawartymi na profilach
- Średnice studni i przewodów zgodne z profilami kanalizacji deszczowej
- Materiał kanałów zgodny z profilami kanalizacji deszczowej
- W przypadku stwierdzenia, występowania w podłożu pod studnią gruntów słabonośnych, grunt taki należy wymienić do głębokości gruntów nośnych. W przypadku gdy miąższość warstwy gruntów nienośnych przekroczy 1 metr, można zamiast wymiany gruntu, zastosować płytę fundamentową pod studnię o średnicy co najmniej 2 razy większej od średnicy studni.

### RZĘDNE CHARAKTERYSTYCZNE:

- $D_1$  - średnica rurociągu odprowadzającego
- $D_2$  - średnica rurociągu doprowadzającego
- $D_3$  - średnica kanału odgałęźnego
- $R_1$  - rzędna wierzchu studni
- $R_2$  - rzędna terenu / nawierzchni drogowej
- $R_3$  - rzędna włączenia kanału odgałęźnego
- $R_4$  - rzędna dna rurociągu doprowadzającego
- $R_5$  - rzędna dna studni
- $R_6$  - rzędna dna rurociągu odprowadzającego
- $D_N$  - średnica wewnętrzna studni

Inwestor:  POWIAT WOŁOMIŃSKI ul. Prądyńskiego 3 05-200 Wołomin	Wykonawca:  Biuro Projektów Inżynierii Lądowej Sp. z o.o. ul. Dywizjonu 303 127/77   01 - 470 Warszawa tel.: (+48 22) 295 12 36   fax.: (+48 22) 295 13 14 mail: biuro@bpil.eu		
	Temat: Rozbudowa drogi powiatowej nr 4360W (ul. Piłsudskiego i ul. Radzywińskiej) w Wołominie na odcinku od ul. Lwowskiej do ronda w miejscowości Czarna		
Stadium projektu: PROJEKT WYKONAWCZY	Branża: sanitarna		
Tytuł rysunku: STUDNIA KASKADOWA			
Stanowisko Projektant	Imię, nazwisko i nr uprawnień mgr inż. Paweł Kucharski MAZ/0068/POOS/12	Podpis	Data: listopad 2013
Kier. projektu	mgr inż. Wojciech Okoń		Skala: 1:25
Opracowujący	mgr inż. Justyna Rudnicka		Rys. nr 4.2
Sprawdzający	mgr inż. Anna Korobowicz MAZ/0340/POOS/11		