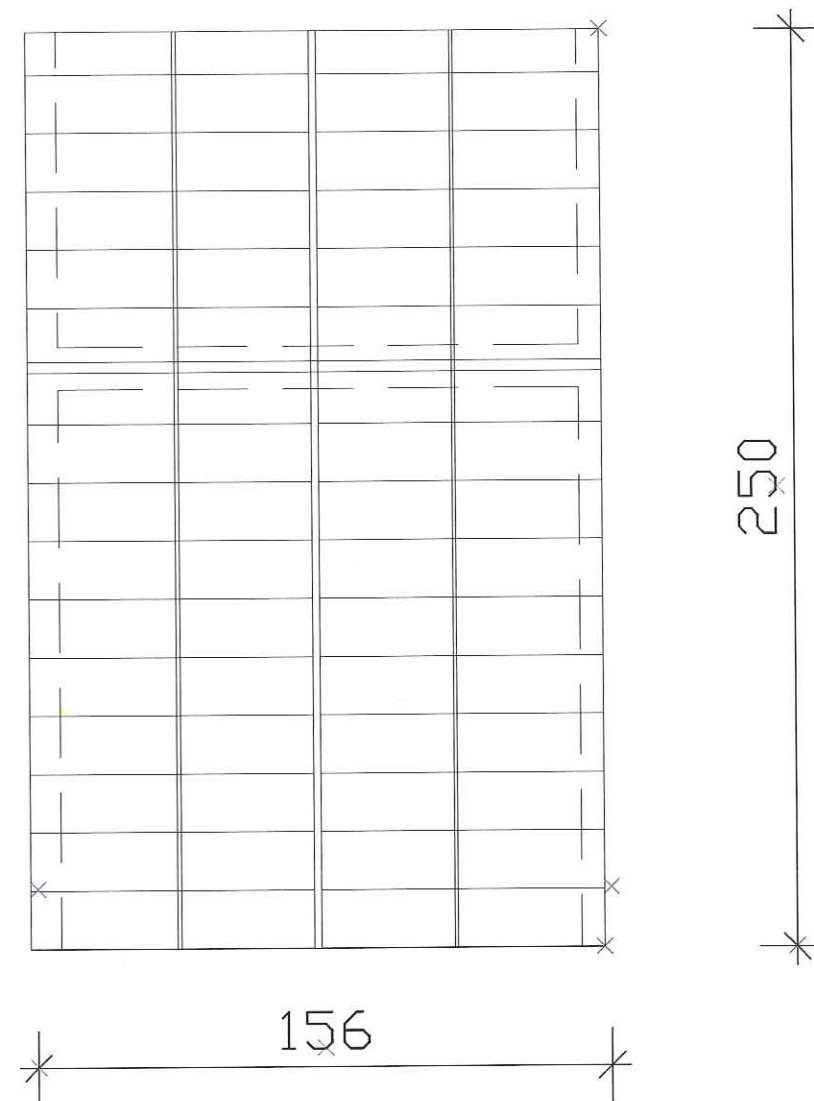
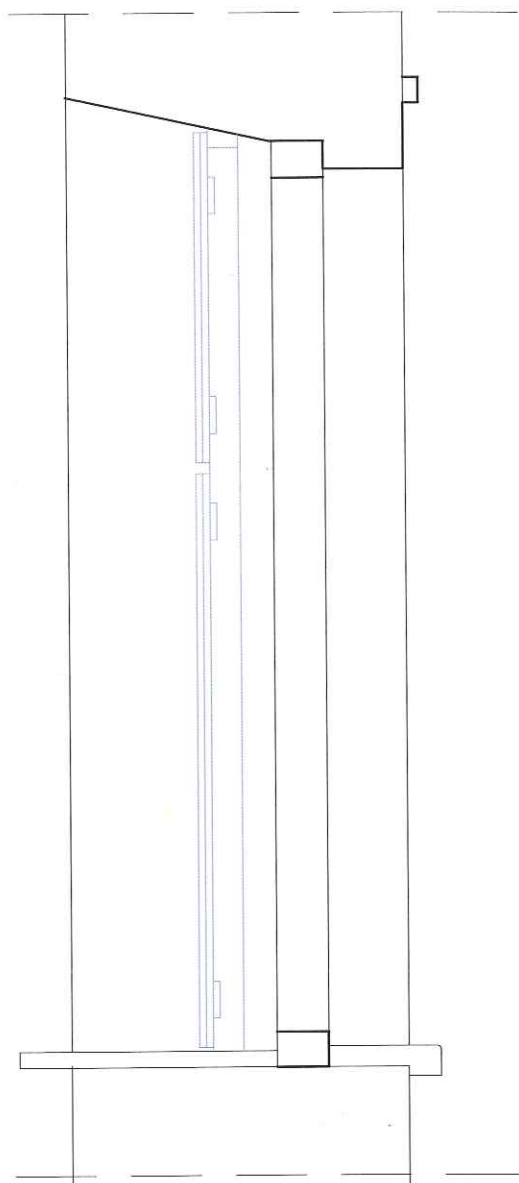
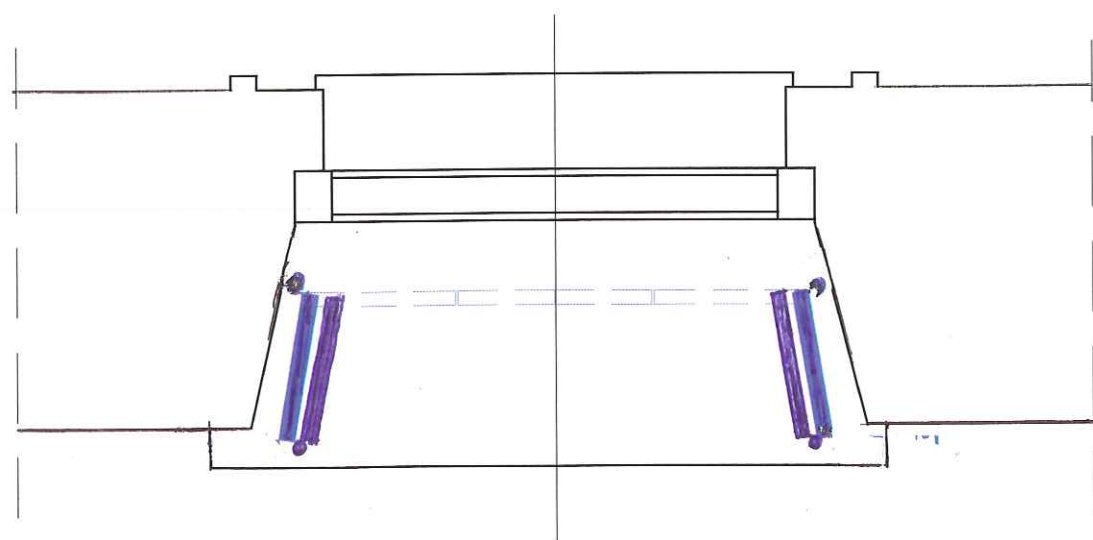


Widok od strony wnętrza



Widok od strony okna



OKIENNICE WENĘTRZNE

Parter: 0/1, 0/2, 0/3, 0/7, 0/11
 okiennice dzielone na cztery kwatery
 na wysokości śłemia
 skrzydła łamane na krawędzi glisty
 Materiał: masyw dębowy barwiony

WYMIARY POBRAĆ W NATURZE

TEMAT:	ADAPTACJA ZABYTKOWEGO PAŁACU W CHRZĘSNEM NA CELE EDUKACYJNO - KULTURALNE	
INWESTOR:	POWIAT WOŁOMIŃSKI, UL. PRĄDZYŃSKIEGO 3	SKALA: 1:20
NAZWA RYSUNKU:	ARANŻACJA PAŁACU - DETAL - OKIENNICE	NR RYS.:
STADIUM:	PROJEKT WYPOSAŻENIA WNETRZ PAŁACU	6
OPRACOWAŁA:	mgr EWA MOROZ HENRIKSEN	