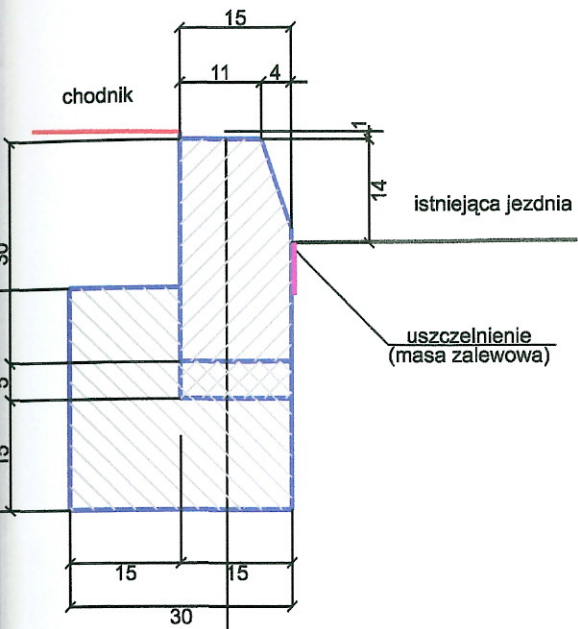
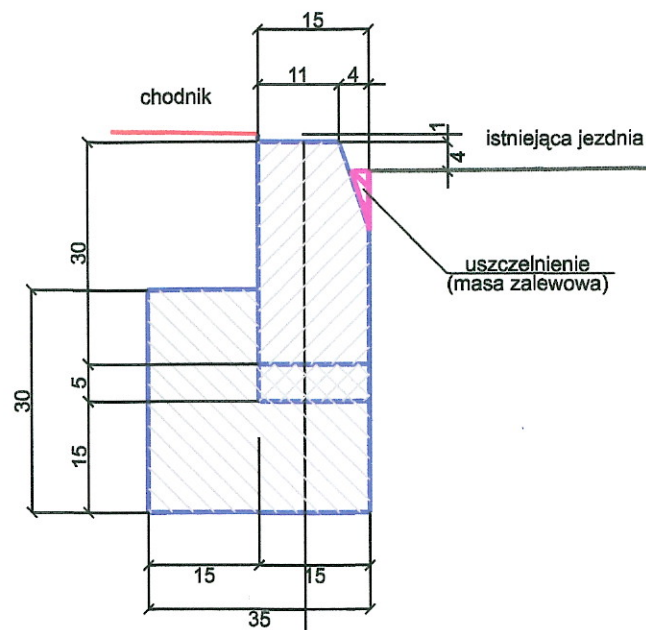


Krawężnik uliczny 15x30  
na ławie betonowej  
skala 1:10



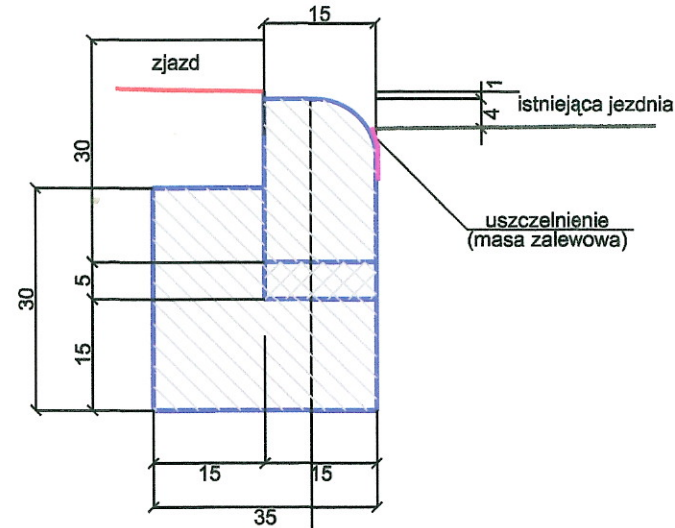
typ uliczny 15x30x100cm
-piaskowa 1:4
ława z betonu C 12/15

Krawężnik uliczny wtopiony 15x30  
na ławie betonowej  
skala 1:10



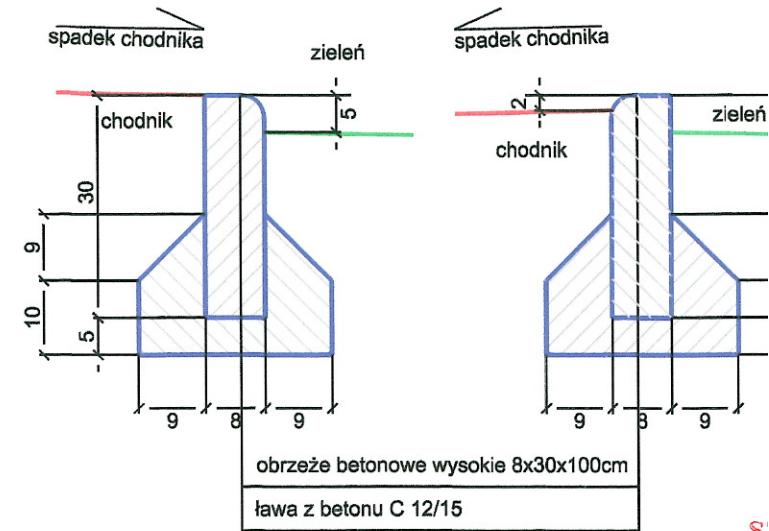
krawężnik betonowy typ uliczny 15x30x100cm
podsyпка cementowo-piaskowa 1:4
ława z betonu C 12/15

Krawężnik najazdowy wtopiony 15x22  
na ławie betonowej  
skala 1:10



krawężnik betonowy typ uliczny 15x30x100cm
podsyпка cementowo-piaskowa 1:4
ława z betonu C 12/15

Obrzeże chodnikowe 8x30  
na ławie betonowej  
skala 1:10

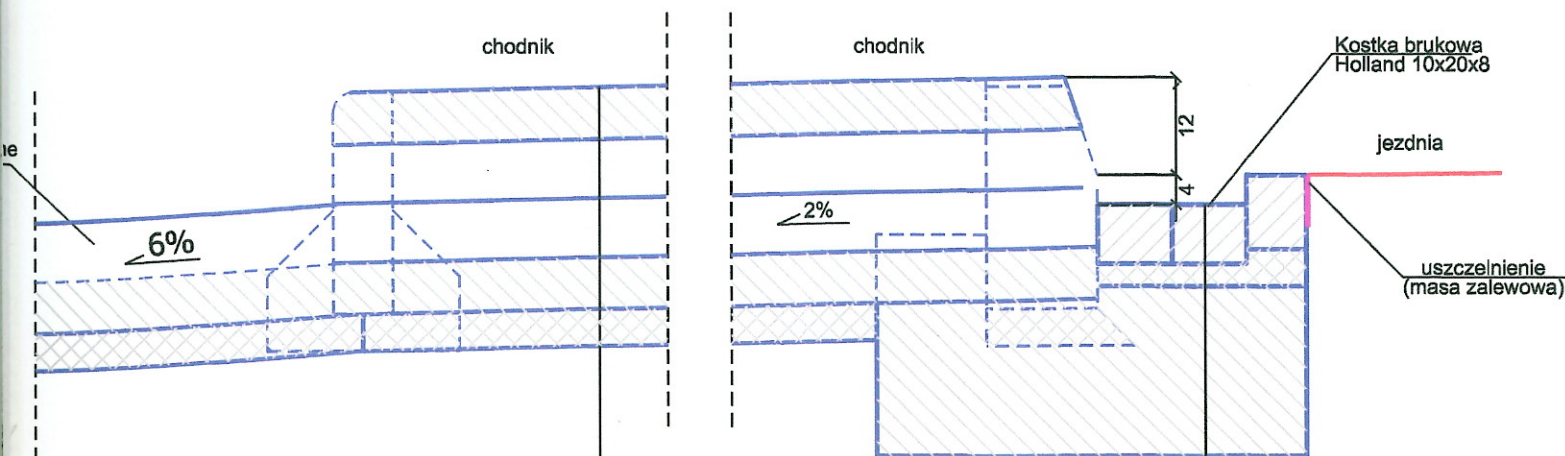


obrzeże betonowe wysokie 8x30x100cm
ława z betonu C 12/15

S  
POWIAT  
Wydzi  
05  
ul.  
tel.  
112  
12

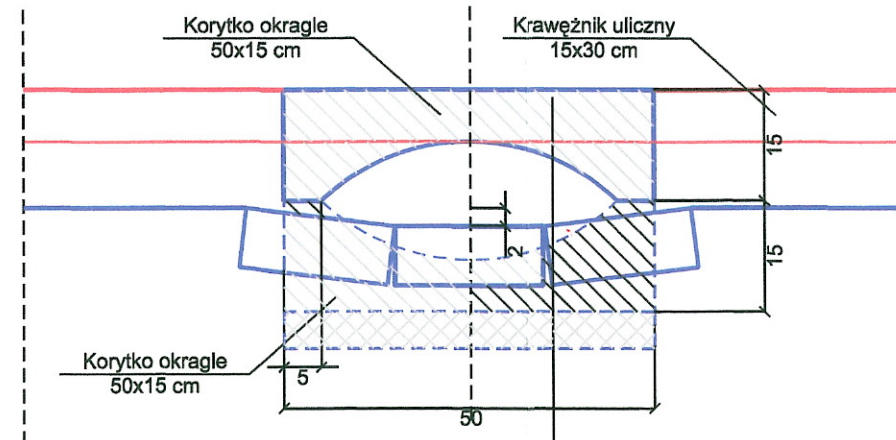
Ściek podchodnikowy  
skala 1:10 (cm)

Przekrój



korytko ściekowe 15x35x50cm
korytko ściekowe 15x35x50cm
podsyпка cementowo-piaskowa 1:4 5cm

Widok od strony jezdni



korytko ściekowe 15x35x50cm
korytko ściekowe 15x35x50cm
podsyпка cementowo-piaskowa 1:4 gr. 5cm

Kostka brukowa Holland 10x20x8
jezdnia
uszczelnienie (masa zalewowa)
ściek z kostki betonowej gr 8 cm (typu Holand szara)
podsyпка cementowo-piaskowa 1:4
ława z betonu C 12/15

<b>Biuro Usług Inżynierskich</b> Bartłomiej Małetka	BIURO USŁUG Inżynierskich Bartłomiej Małetka ul. Cedrowa 22 Hipoc
Budowa chodnika w ciągu drogi powiatowej w miejscowości Postolice	
SZCZEGÓŁY KONSTRUKCYJNE	
Inwestor:	GMINA TŁUSZC z siedzibą ul. Warszawska 05-240 Tłuszcz
Zarządca drogi:	POWIAT WOŁOMIENSKI z siedzibą ul. Prądyńskiego 05-200 Wołomin
Faza:	PROJEKT BUDOWLANOŚCI
Branża:	Drogowa
Projektował:	mgr inż. Tomasz Stańczyk upr. nr MAZ/0372/PWOD/09
Opracował:	mgr inż. Bartłomiej Małetka
Data opracowania: październik 2009	